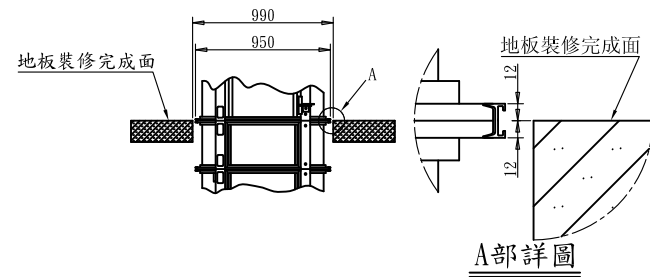
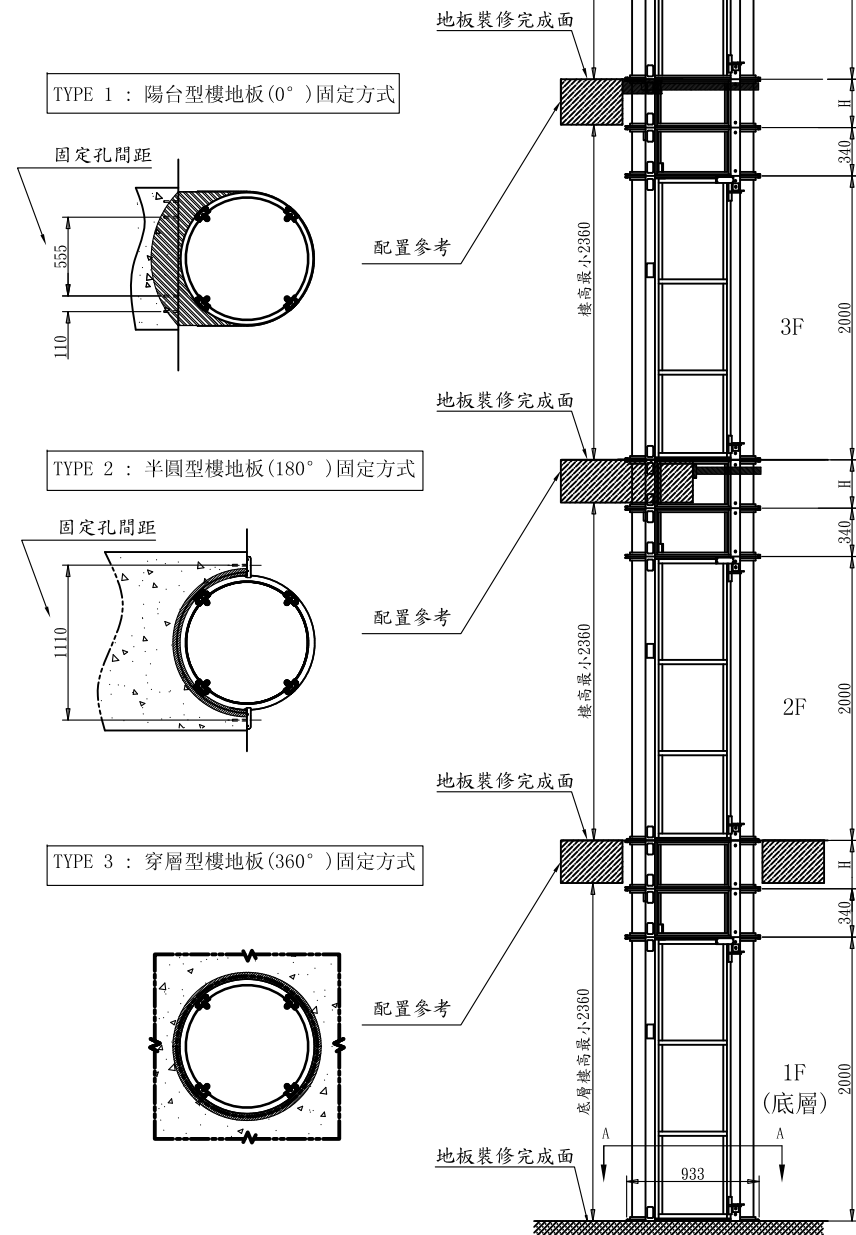


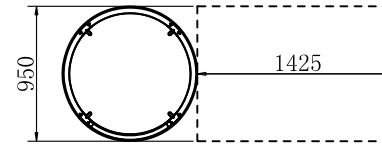
樓地板預留孔尺寸



樓板固定方式依各樓需求搭配 (註5, 6b)

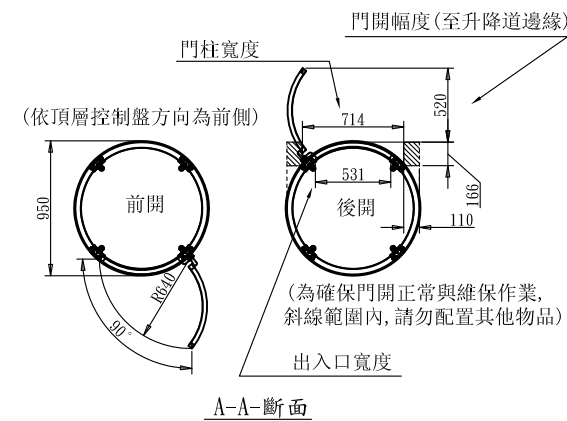


機頭安裝與維修預留空間 (註4)



- 機頭上緣可作裝潢修飾, 但需滿足以下條件:
1. 為適當地安裝機頭, 至少於機體四周單側留有 1425mm X 950mm 之安裝空間, 淨高2700mm (安裝後可封閉, 但需保留維修孔)
 2. 維修口需貼近機頭, 若無法貼近, 則控制盤需遷至其他場所固定。

門開方向依各樓需求, 擇一使用



- 注
- 註1: 單層調節層高度H=150-2000mm, 範圍以外尺寸, 請洽設計單位。
 - 註2: 升降道中心頂部建築物, 需設掛鉤承載設備重量。
 - 註3: 直徑4" (100mm) PVC管總長, 最長10M。
 - 註4: 頂樓天花板與機頭上緣可作裝潢修飾, 但需留有維修保養進出口與排氣通道, 以便維修保養作業與正常運作。
 - 註5: 升降道與建築體結合固定方式區分為: 0°, 180°, 360°, 尺寸請參照3WGF9051說明。(特殊角度請洽設計單位)
 - 註6: 最大瞬間反力:
 - a. 垂直反力=1960 kg.
 - b. 水平反力=220 kg.
 - 註7: 搬運行經路線內需有高度2340mm以上, 寬度950mm以上
如: 大樓電梯門、住宅門、陽台、走道...等

規格適用範圍

內部車廂直徑	835 mm
內部車廂淨高度	2000 mm
外部升降道直徑	950 mm
樓地板預留孔	990 mm
設備總重量(4停)	590 kg (不含載重)
載重	180 kg
速度(依載重微慢)	上行:24m/min 下行:12m/min
馬達容量	6.5 kw
電源設備容量	8.2 KVA
N. F. B	30 A
電源	一台一迴路 單相220VAC-60Hz
電源線徑	5.5 mm ²
接地線徑	5.5 mm ²
控制電路	24 VDC
升降行程(停止數)	最高10m(最多4停)
控制電路	壓力檢知
	緊急煞車裝置
	運行中斷電, 自動回歸底層
	警報鈴
	緊急照明
照明	LED 燈
	潤滑油
機頭型式	一體型
管路型式	無