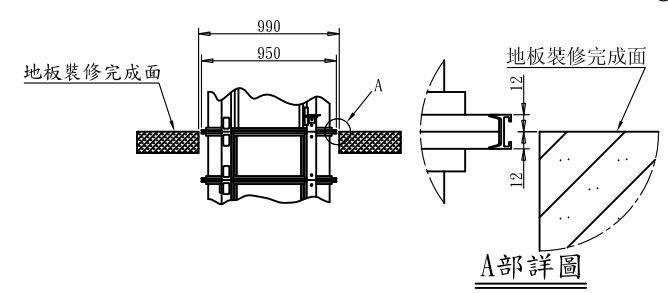
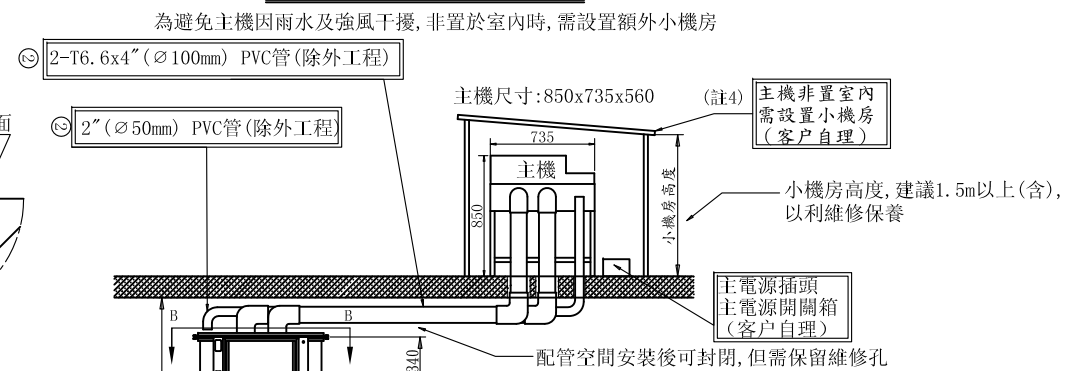


- 注
意
事
項
- 註1:單層調節層高度H=150-2000mm,範圍以外尺寸,請洽設計單位.
 - 註2:升降道中心頂部建築物,需設掛鉤承載設備重量.
 - 註3:直徑4"(100mm)PVC管最長10M.
 - 註4:小機房需設有通風口及維修保養空間.
 - 註5:升降道與建築體結合固定方式區分為:0°,180°,360°,尺寸請參照3WGF9051說明.(特殊角度請洽設計單位)
 - 註6:最大瞬間反力:
a.垂直反力=1960 kg.
b.水平反力=220 kg.
 - 註7:搬運行經路線內需有高度2340mm以上,寬度950mm以上
如:大樓電梯門、住宅門、陽台、走道...等

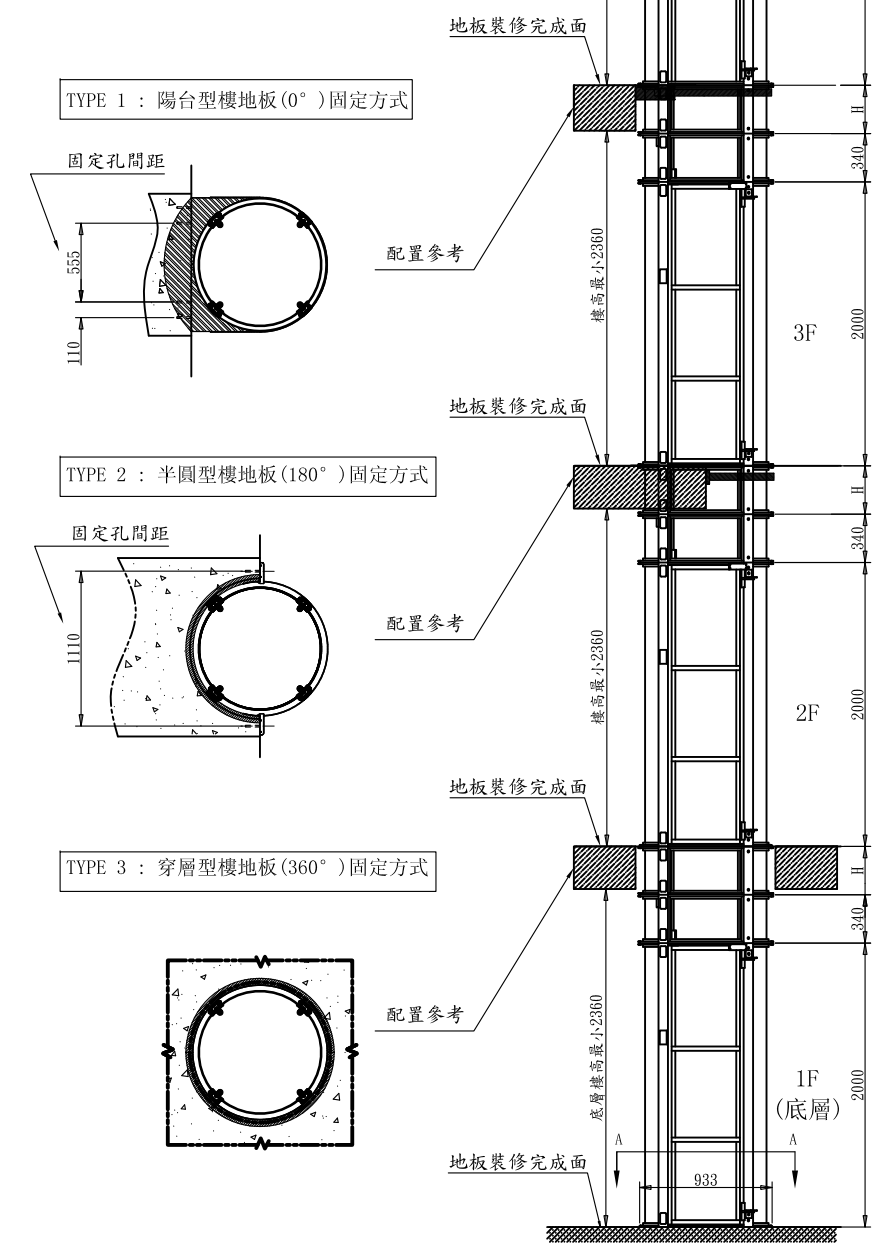
樓地板預留孔尺寸



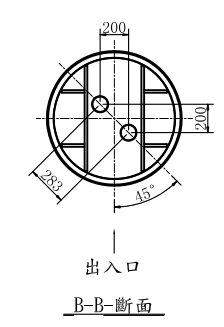
主機於室外需設小機房



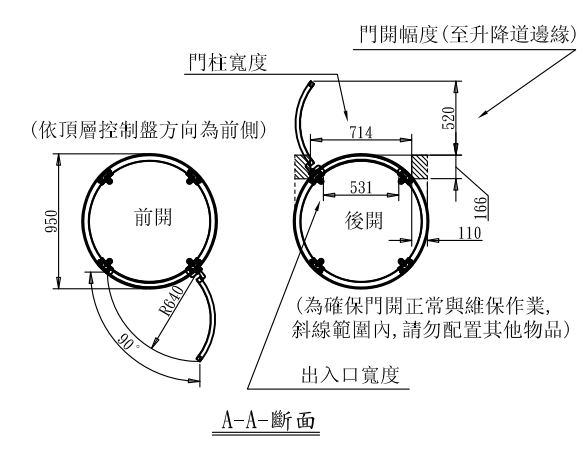
樓板固定方式依各樓需求搭配 (註5, 6b)



分離型配管尺寸



門開方向依各樓需求,擇一使用



規格適用範圍

| | |
|-----------|------------------------|
| 內部車廂直徑 | 835 mm |
| 內部車廂淨高度 | 2000 mm |
| 外部升降道直徑 | 950 mm |
| 樓地板預留孔 | 990 mm |
| 設備總重量(4倍) | 560 kg (不含載重) |
| 載重 | 180 kg |
| 速度(依載重微慢) | 上行:24m/min 下行:12m/min |
| 馬達容量 | 6.5 kw |
| 電源設備容量 | 8.2 KVA |
| N. F. B | 30 A |
| 電源 | 一台一迴路 單相220VAC-60Hz |
| 電源線徑 | 5.5 mm ² |
| 接地線徑 | 5.5 mm ² |
| 控制電路 | 24 VDC |
| 升降行程(停止數) | 最高10m(最多4停) |
| 控制電路 | 壓力檢知 |
| | 緊急煞車裝置 |
| | 運行中斷電,自動回歸底層 |
| | 警報鈴 |
| | 緊急照明 |
| 照明 | 門安全開關 |
| | 外線電話 |
| | LED 燈 |
| 潤滑油 | Silicon Oil |
| 機頭型式 | 分離型 |
| 管路型式 | 旁通 |