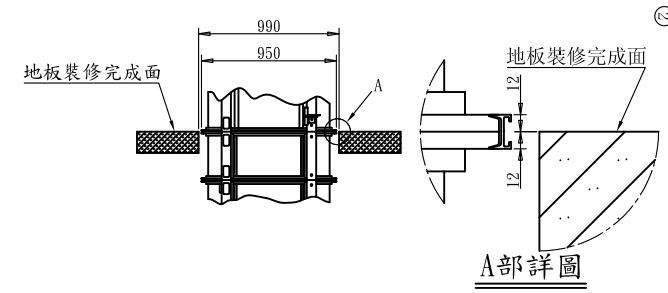


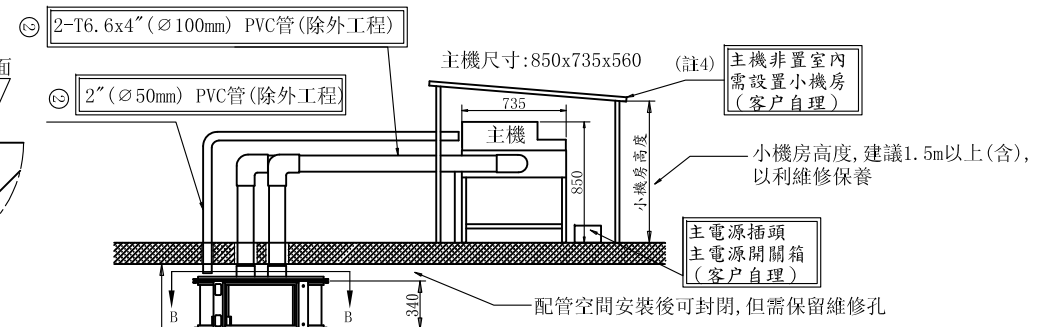
注1:單層調節層高度H=150-2000mm,範圍以外尺寸,請洽設計單位。
 注2:升降道中心頂部建築物,需設掛鉤承載設備重量。
 注3:直徑4"(100mm)PVC管最長10M。
 注4:小機房需設有通風口及維修保養空間。
 注5:升降道與建築體結合固定方式區分為:0°,180°,360°,尺寸請參照3WGF9051說明。(特殊角度請洽設計單位)
 注6:最大瞬間反力:
 a.垂直反力=1960 kg.
 b.水平反力=220 kg.
 注7:搬運行經路線內需有高度2340mm以上,寬度950mm以上,如:大樓電梯門、住宅門、陽台、走道...等

樓地板預留孔尺寸



主機於室外需設小機房

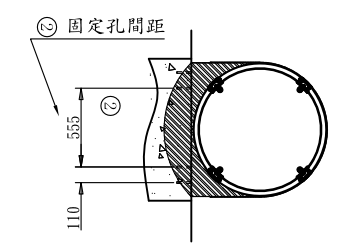
為避免主機因雨水及強風干擾,非置於室內時,需設置額外小機房



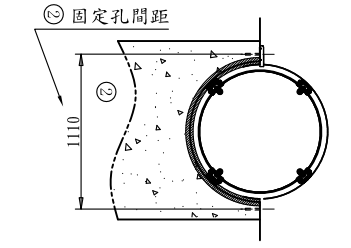
樓板固定方式依各樓需求搭配

固定框鎖附位置若為RC結構,需為抗拉實心結構,不適合固定於裝潢面上。

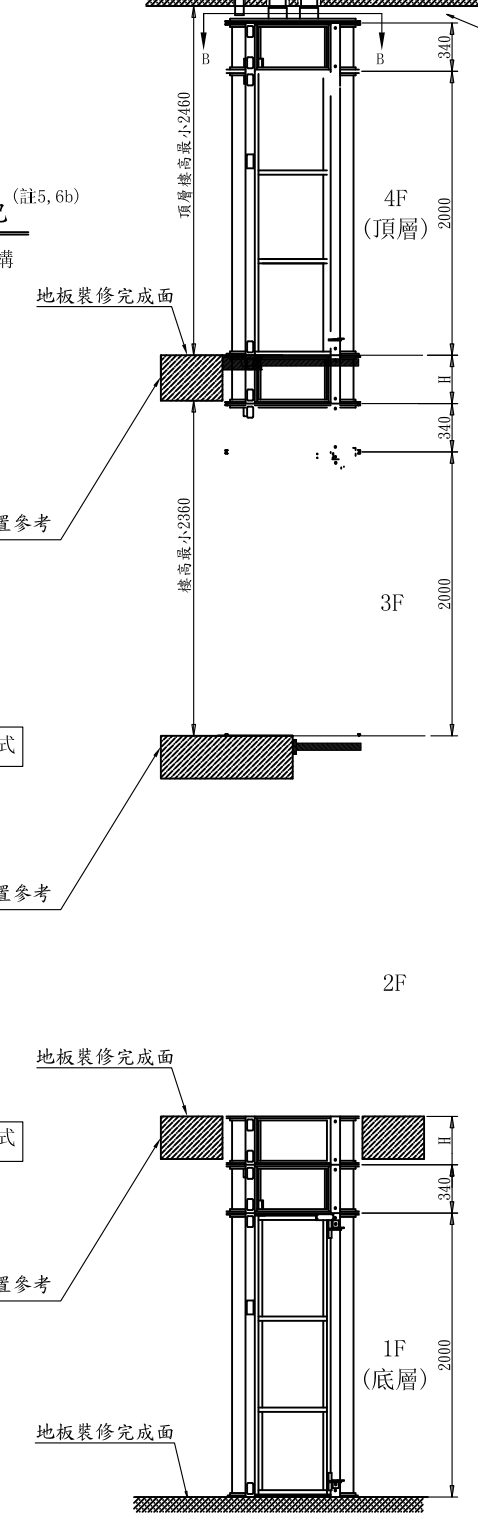
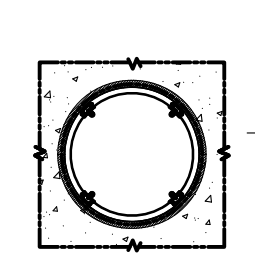
TYPE 1 : 陽台型樓地板(0°)固定方式



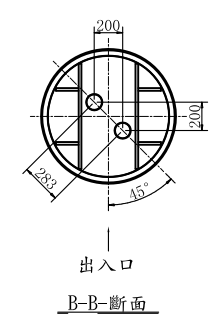
TYPE 2 : 半圓型樓地板(180°)固定方式



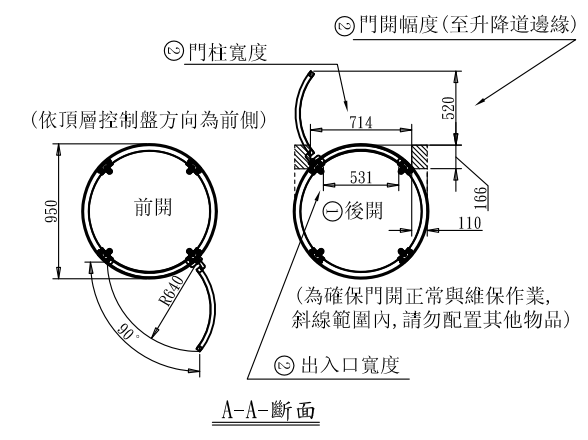
TYPE 3 : 穿層型樓地板(360°)固定方式



分離型配管尺寸



門開方向依各樓需求,擇一使用



規格適用範圍

內部車廂直徑	835 mm
內部車廂淨高度	2000 mm
外部升降道直徑	950 mm
樓地板預留孔	990 mm
設備總重量(4停)	560 kg (不含載重)
載重	180 kg
速度(依載重微慢)	上行:24m/min 下行:12m/min
馬達容量	6.5 kw
電源設備容量	8.2 KVA
N. F. B	30 A
電源	一台一迴路 單相220VAC-60Hz
電源線徑	5.5 mm ²
接地線徑	5.5 mm ²
控制電路	24 VDC
升降行程(停止數)	最高10m(最多4停)
控制電路	壓力檢知
	緊急煞車裝置
	運行中斷電,自動回歸底層
	警報鈴
	緊急照明
照明	LED 燈
	潤滑油
機頭型式	分離型
管路型式	貫穿